

## Eplucheuses T15E - Inox 15Kg avec plateau et cylindre abrasifs

REPÈRE # \_\_\_\_\_

MODELE # \_\_\_\_\_

NOM # \_\_\_\_\_

SIS # \_\_\_\_\_

AIA # \_\_\_\_\_



603341 (T15E1C)

Eplucheuse 15Kg plateau et  
cylindre abrasifs sans table  
filtre - Mono 230V

603342 (T15E324C)

Eplucheuse 15Kg plateau et  
cylindre abrasifs sans table  
filtre - Tri 230/400V

### Description courte

#### Repère No.

Réalisé en acier inoxydable, avec couvercle transparent en matière plastique spéciale résistant à la détérioration. Le plateau tournant amovible est recouvert d'un matériau vitrifié abrasif spécial qui assure un fini de grande qualité des légumes pelés. P

### Caractéristiques principales

- Couvercle transparent en plastique résistant pour une visibilité totale du cycle d'épluchage.
- Plateau rotatif amovible couvert d'un matériau abrasif (pierre de lave) pour assurer un épluchage parfait.
- Les épluchures sont réduites en petits morceaux pour faciliter le processus d'évacuation.
- Fonction « Pulse » pour faciliter et contrôler le déchargement.
- Poignée douchette amovible, clipsée sur le couvercle et destinée au nettoyage de la machine.
- Minuterie avec décompte numérique.
- Des détecteurs magnétiques arrêtent la machine lorsque le couvercle et/ou la porte sont ouverts.
- Livré avec plateau et cylindre abrasifs.
- Adaptée pour 80-300 couverts par service.

### Construction

- Fabrication entièrement en inox.
- Panneau de commande étanche à bouton tactile IP55.
- Le couvercle transparent en polycarbonate sans bisphénol A, comporte un système de sécurité par contact magnétique.

### Accessoires inclus

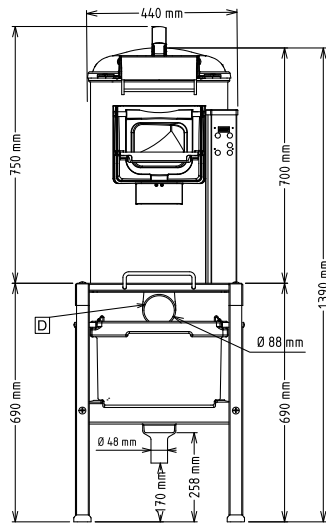
- 1 X Plateau abrasif pour T10 E PNC 653203  
ou T15 E

### Accessoires en option

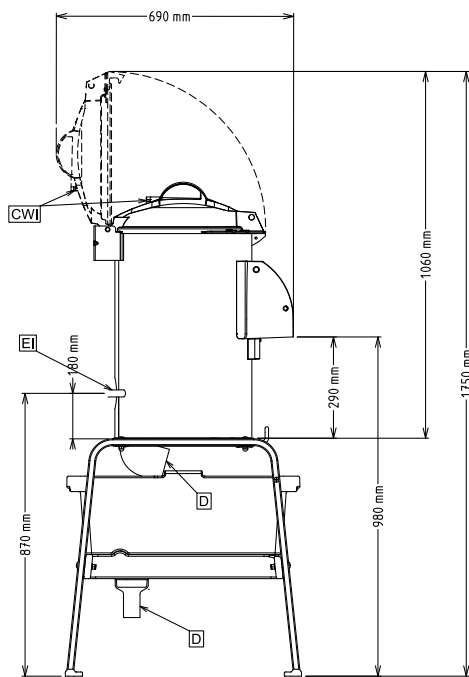
- Plateau abrasif pour T10 E ou T15 E PNC 653203
- Panier d'essorage pour T15 E PNC 653209
- Table filtre MONTEE avec tablette et panier filtre en maille résistante PNC 653783
- Table filtre avec tablette et panier filtre en maille résistante PNC 653784

APPROBATION: \_\_\_\_\_

Avant

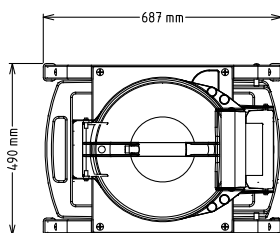


Côté



CWII = Raccordement eau froide  
 D = Vidange  
 EI = Connexion électrique

Dessus



## Électrique

Voltage :

603341 (T15E1C)

220-240 V/1N ph/50/60 Hz

 200-240/380-440 V/3  
 ph/50/60 Hz

603342 (T15E324C)

Puissance de raccordement

0.37 kW

Total Watts :

0.37 kW

## Capacité

Rendement :

240 kg/heure

Capacité

15 litre

## Informations générales

Largeur extérieure

440 mm

Profondeur extérieure

690 mm

Hauteur extérieure

750 mm

Poids net (kg) :

40

Epluchage pomme de terre : 240 kg/h